



中华人民共和国国家标准

GB 1886.80—2015

食品安全国家标准

食品添加剂 乙酰化单、双甘油脂肪酸酯

2015-09-22 发布

2016-03-22 实施

中华人民共和国
国家卫生和计划生育委员会 发布

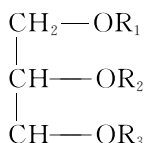
食品安全国家标准

食品添加剂 乙酰化单、双甘油脂肪酸酯

1 范围

本标准适用于食用油脂和三乙酰甘油酯及甘油在催化剂作用下,通过酯交换、分子蒸馏等步骤制备,或在没有催化剂或者分子蒸馏的情况下,由食用单甘酯和乙酸酐通过直接乙酰化作用制备的食品添加剂乙酰化单、双甘油脂肪酸酯。

2 结构式



其中, R_1 、 R_2 或 R_3 可以是脂肪酸、 COCH_3 或 H ,但至少有一个是 COCH_3 ,有一个是脂肪酸。

3 技术要求

3.1 感官要求

感官要求应符合表 1 的规定。

表 1 感官要求

项 目	要 求	检验方法
色泽	白色至浅黄色	取适量试样置于清洁、干燥的白瓷盘或 50 mL 烧杯中,在自然光线下观察其色泽和状态
状态	清澈稀薄液体或固体	

3.2 理化指标

理化指标应符合表 2 的规定。

表 2 理化指标

项 目	指 标	检验方法
酸值(以 KOH 计)/(mg/g)	≤ 6	GB 1986
游离甘油, $w/\%$	符合声称	GB 1986
碘值/(g/100 g)	符合声称	GB/T 18953
瑞修-迈色值(Reichert-Meissl Value)	75~200	附录 A 中 A.2
皂化值(以 KOH 计)/(mg/g)	符合声称	GB/T 5534
铅(Pb)/(mg/kg)	≤ 2.0	GB 5009.12

附录 A 检验方法

A.1 一般规定

本标准所用试剂和水在没有注明其他要求时,均指分析纯试剂和 GB/T 6682 规定的三级水。试剂中所用标准溶液、杂质测定用标准溶液、制剂和制品,在没有注明其他要求时均按 GB/T 601、GB/T 602、GB/T 603 之规定制备。试验中所用溶液在未注明用何种溶剂配制时,均指水溶液。

A.2 瑞修-迈色值(Reichert-Meissl Value)的测定

A.2.1 方法提要

瑞修-迈色值是测定可溶性挥发脂肪酸(主要是丁酸和乙酸)的方法。在规定条件下,中和从 5 g 油样中分离出的水溶性挥发脂肪酸所需要的 0.1 mol/L 氢氧化钠溶液的毫升数。

A.2.2 试剂和材料

A.2.2.1 氢氧化钠溶液:质量分数为 50.0%,避免接触二氧化碳,溶液静置,仅使用清澈液体。

A.2.2.2 甘油-氢氧化钠混合溶液:在 180 mL 甘油中加入 20 mL 氢氧化钠溶液。

A.2.3 仪器和设备

采用如图 A.1 所示的玻璃蒸馏装置。

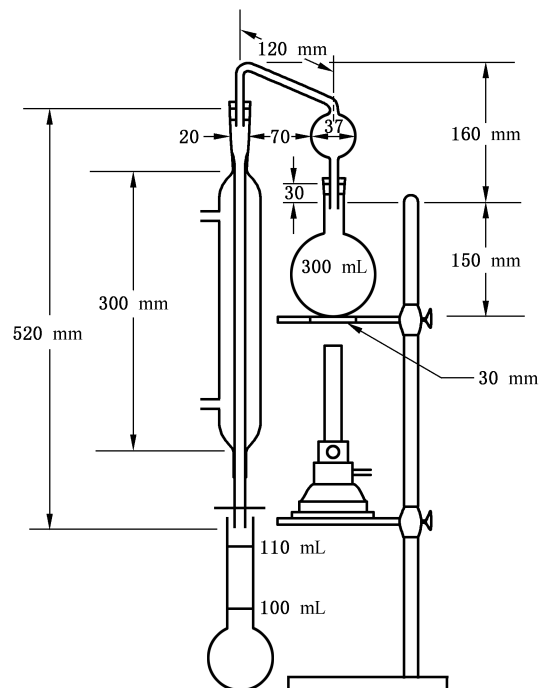


图 A.1 瑞修-迈色蒸馏装置

A.2.4 分析步骤

称取约 5 g 试样,如需要,预先熔融,置于 300 mL 蒸馏烧瓶中。加入 20.0 mL 甘油-氢氧化钠混合溶液,加热,直至试样完全皂化,即混合溶液完全清澈。如果有任何泡沫存在,就轻柔摇晃烧瓶。加入 135 mL 新煮沸冷却后的水,加入 6 mL 浓度为 1:5 的硫酸溶液(刚开始逐滴加,防止产生泡沫)和几片浮石或碳化硅。将烧瓶放置在一个带有直径为 5 cm 圆孔的隔热板上,开始蒸馏,调整火焰,使 30 min ± 2 min 内收集到 110 mL 蒸馏物(从接收烧瓶收集到第一滴馏出物开始计时),使进入接收烧瓶的馏出物温度不高于 20 °C。

当馏出物为 110 mL 时,分开接收烧瓶,移去火焰。轻轻摇晃接收烧瓶,浸入水中 15 min,使瓶中内容物温度冷却至 15 °C。用干燥的具有适度吸湿性的 9 cm 纸过滤馏出物,取 100 mL 过滤后的馏出物,加入酚酞试液,用 0.1 mol/L 氢氧化钠溶液滴定,滴定终点为溶液呈粉色并保持 2 min~3 min 不褪色。同时做空白试验。

A.2.5 结果计算

瑞修-迈色值(Reichert-Meissl Value) X ,按式(A.1)计算:

$$X = 1.1 \times (V_1 - V_0) \quad \dots\dots\dots (A.1)$$

式中:

1.1——换算系数;

V_1 ——滴定试样溶液消耗的 0.1 mol/L 氢氧化钠溶液的体积,单位为毫升(mL);

V_0 ——滴定空白溶液消耗的 0.1 mol/L 氢氧化钠溶液的体积,单位为毫升(mL)。

试验结果以平行测定结果的算术平均值为准。