

中华人民共和国国家标准

GB 28303—2012

食品安全国家标准

食品添加剂 辛烯基琥珀酸淀粉钠

2012-04-25 发布

2012-06-25 实施

中华人民共和国卫生部 发布

食品安全国家标准

食品添加剂 辛烯基琥珀酸淀粉钠

1 范围

本标准适用于以淀粉与辛烯基琥珀酸酐经酯化，同时可能经过酶处理、糊精化、酸处理、漂白处理而得的蒸煮或预糊化食品添加剂辛烯基琥珀酸淀粉钠。

2 技术要求

2.1 感官要求：应符合表 1 的规定。

表 1 感官要求

项 目	要 求	检验方法
色泽	白色至微黄色	取适量样品置于清洁、干燥的白瓷盘中，在自然光线下，观察其色泽和状态
状态	粉末、薄片或颗粒	

2.2 理化指标：应符合表 2 的规定。

表 2 理化指标

项 目	指 标	检验方法
二氧化硫残留量/ (mg/kg)	≤ 50 (谷物) 10 (其他)	附录 A 中 A.3
总砷 (以 As 计) / (mg/kg)	≤ 1.0	GB/T 5009.11
铅 (Pb) / (mg/kg)	≤ 2.0	GB 5009.12
辛烯基琥珀酸基团, w/%	≤ 3.0	附录 A 中 A.4

附 录 A

检验方法

A.1 一般规定

除非另有说明,在分析中仅使用确认为分析纯的试剂和GB/T 6682中规定的水。分析中所用标准滴定溶液、杂质测定用标准溶液、制剂及制品,在没有注明其他要求时,均按GB/T 601、GB/T 602、GB/T 603的规定制备。本试验所用溶液在未注明用何种溶剂配制时,均指水溶液。

A.2 鉴别试验

A.2.1 碘染色

将1 g样品加入到20 mL水中,配成悬浮液,滴入几滴碘液,颜色为深蓝色到棕红色。

A.2.2 铜还原

称取2.5 g样品,置于一长颈烧瓶里,加入10 mL稀盐酸(0.82 mol/L)和70 mL水,混合均匀,回流3 h,冷却。取0.5 mL冷却溶液,加入5 mL热碱性酒石酸铜试液,产生大量红色沉淀物。

碱性酒石酸铜试液的配制,按如下步骤操作:

a) 溶液A:取硫酸铜晶体($\text{CuSO}_4 \cdot 5\text{H}_2\text{O}$) 34.66 g,晶体应无风化或吸潮迹象,加水溶解定容到500 mL。将此溶液保存在小型密封的容器中;

b) 溶液B:取酒石酸钾钠晶体($\text{KNaC}_4\text{H}_4\text{O}_6 \cdot 4\text{H}_2\text{O}$) 173 g与氢氧化钠(NaOH) 50 g,加水溶解定容到500 mL。将此溶液保存在小型耐碱腐蚀的容器中;

c) 溶液A和溶液B等体积混合,即得碱性酒石酸铜试液。

A.3 二氧化硫残留量的测定

A.3.1 方法一(仲裁法)

A.3.1.1 试剂和材料

A.3.1.1.1 3%过氧化氢溶液:将30%的过氧化氢溶液用水稀释到3%。在使用之前,滴加3滴甲基红指示剂并用0.01 mol/L氢氧化钠溶液滴定至溶液呈黄色。如果滴定过了终点,则须另行配制。

A.3.1.1.2 0.01 mol/L氢氧化钠标准溶液。

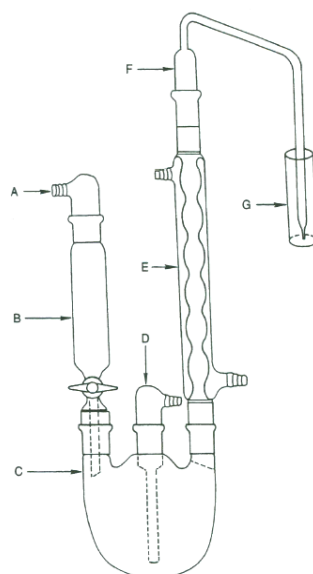
A.3.1.1.3 氮气:推荐使用高纯度氮气,并配有流量调节,使流量保持在200 mL/min \pm 10 mL/min。为了防止氧气混入氮气之中,可用氧气净化溶液如碱性焦酚收集阱。碱性焦酚收集阱的准备方法如下:在收集阱中放入4.5 g焦酚,通氮气2 min~3 min,在收集阱内氮气保持一个大气压的条件下,加入氢氧化钾溶液(将65 g氢氧化钾溶于85 mL水中)。

注:为放热反应。

A.3.1.2 仪器和设备

A.3.1.2.1 反应装置

见图A.1。



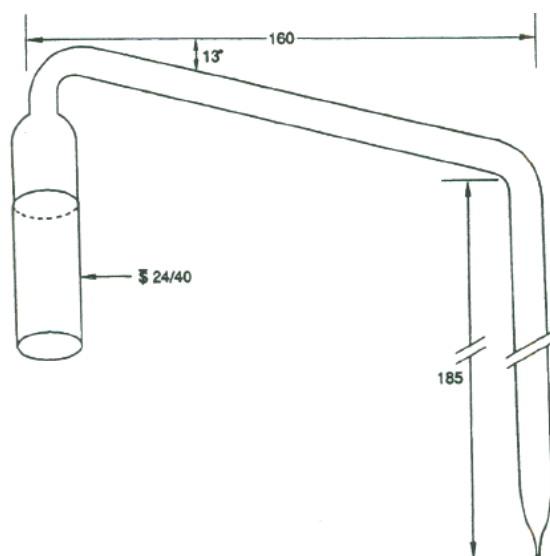
- A——内置适配器；
- B——分液漏斗；
- C——圆底烧瓶；
- D——气体内接管；
- E——冷凝器；
- F——连接球；
- G——接收器。

图A.1 二氧化硫测试装置图

图A.1中的装置用于在沸腾的盐酸水溶液中，选择性地将二氧化硫从样品中转移至3%过氧化氢溶液中。该装置比常规的装置更易于连接。由于3%过氧化氢溶液高度在球尖部以上，装置内的反压力是难以避免的，而部件F可以将反压力降低到尽可能低的程度，从而减少了由于泄漏造成二氧化硫损失的可能。

注：图A.1中，部件D需要配备软管连接，如果使用聚乙烯和石英管，在本程序使用前应经过预蒸煮。

应按图A.1要求连接整个装置，除分液漏斗和烧瓶间的连接外，其他所有连接件的密封面应涂上一薄层活塞润滑油。所有连接件应夹合紧密，以确保分析过程中的密封性。分液漏斗B，体积应大于或等于100 mL。应配备带有软管连接件的内置适配器A，以确保内部溶液上方保持一定的压力。（不建议使用恒压滴定漏斗，因为冷凝水可能溶有二氧化硫，会附着在漏斗内壁或管壁）。圆底烧瓶C，体积1000 mL，带有3个24/40 mm的锥形接口。气体内接管D应具有足够的长度，以确保引进的氮气可以达到烧瓶底部2.5 cm处。冷凝器E夹套长度应为300 mm。连接球F，是按图A.2要求订做的玻璃件，与50 mL量桶尺寸相同。3%过氧化氢溶液放置在接收器G中，其内径为2.5 cm，长度为18 cm。



图A.2 部件F结构图

A.3.1.2.2 滴定管

使用 10 mL 滴定管，配有溢流管和联有烧碱石棉管的软管连接，或相当的空气洗涤器装置。这样可以保证标准滴定液上方的空气中不含有二氧化碳。

A.3.1.2.3 冷却循环水浴

冷凝器应使用冷却液进行冷却，如 20% 甲醇水溶液，流速应确保冷却器出口温度保持在 5 °C。

A.3.1.3 分析步骤

A.3.1.3.1 样品处理

A.3.1.3.1.1 固体样品：在食品加工器或搅拌器中加入 50 g 样品，或相当数量的已知二氧化硫（500 μg ~ 1500 μg）含量的样品，加入 50 mL 5% 的乙醇溶液，将混合物粗粉碎，用 50 mL 5% 的乙醇溶液冲洗搅拌器，不断粉碎或搅拌，直到样品可以通过接口口径为 24/40 mm 的玻璃接口进入烧瓶（见图A.1）。

A.3.1.3.1.2 液体样品：将 50 g，或相当数量的已知二氧化硫（500 μg ~ 1500 μg）含量的样品，与 100 mL 5% 的乙醇溶液混合均匀。

A.3.1.3.2 测定准备

按照图 A.1 要求连接装置，烧瓶应连接功率可调的加热器。在烧瓶中加入 400 mL 蒸馏水。关闭分液漏斗的阀门，在漏斗中加入 90 mL 4 mol/L 盐酸。以 200 mL/min ± 10 mL/min 速度通入氮气。应同时启动冷凝器内冷却液。加入 30 mL 经标准液标定过的 3% 过氧化氢溶液到接收器 G 中。15 min 后，装置和水将被彻底脱氧，装置可以进行样品测试了。

A.3.1.3.3 蒸馏

取下分液漏斗，将样品的乙醇溶液定量加入到烧瓶中。用实验室纸巾将锥形连接处擦拭干净。在分液漏斗外部连接处涂上活塞润滑油。将分液漏斗重新安装。连接好以后，应立即恢复通过 3% 过氧化氢溶液的氮气流，检查连接处确保密封。

分液漏斗上方的橡胶球配有阀门，应保证盐酸溶液上方有足够的压力。打开分液漏斗阀门，使盐酸溶液流入烧瓶。持续保证溶液上方有足够的压力。必要时，可暂时关闭阀门以补充压力。为防止二氧化硫流失到分液漏斗，在最后几毫升从分液漏斗中流出之前，应关闭阀门。

连接电源进行加热，控制加热速度使每分钟的回流液为 80 滴~90 滴。蒸馏 1.75 h 后，在上述回流速度下，冷却 1000 mL 烧瓶中的内容物。并转移接收器 G 中的内容物。

A.3.1.3.4 滴定

加入3滴甲基红指示剂，用标准滴定液滴定上述溶液，直到黄色终点，并保证20 s内不褪色。

A.3.1.4 结果计算

二氧化硫残留量以二氧化硫的质量分数 w_1 计，数值以毫克每千克 (mg/kg) 表示，按公式 (A.1) 计算：

$$w_1 = \frac{64.06 \times V_1 \times c_1 \times 1000}{2m_1} \dots\dots\dots (A.1)$$

式中：

64.06——二氧化硫的摩尔质量，单位为克每摩尔 (g/mol) [$M(\text{SO}_2) = 64.06$];

V_1 ——滴定消耗的氢氧化钠标准溶液的体积，单位为毫升 (mL)；

c_1 ——氢氧化钠标准溶液的浓度，单位为摩尔每升 (mol/L)；

1000——换算因子，将毫克换算为微克；

m_1 ——加到 1000 mL 烧瓶中的样品质量，单位为克 (g)。

A.3.2 方法二

按GB/T 5009.34规定的方法测定。

A.4 辛烯基琥珀酸基团的测定

A.4.1 试剂和材料

A.4.1.1 异丙醇。

A.4.1.2 异丙醇溶液：质量分数为90%。

A.4.1.3 盐酸-异丙醇溶液：量取21 mL盐酸，置于100 mL容量瓶中，小心用异丙醇稀释并定容至刻度，摇匀。

A.4.1.4 0.1 mol/L硝酸银溶液。

A.4.2 测定

称取5 g试样，精确到0.0001 g，置于150 mL烧杯中，用约5 mL异丙醇润湿。加入盐酸-异丙醇溶液25 mL，淋洗烧杯壁上的试样，磁力搅拌30 min。再加入100 mL 90%异丙醇溶液，搅拌10 min，经布氏漏斗过滤试样液，用90%异丙醇溶液淋洗滤渣至洗出液无氯离子（用0.1 mol/L 硝酸银溶液检验）。

将滤渣移入 600 mL 烧杯，用 90%异丙醇溶液仔细淋洗布氏漏斗，洗液并入烧杯，加水至 300 mL，置于沸水浴中加热搅拌 10 min，趁热用 0.1 mol/L 氢氧化钠溶液滴定至酚酞终点。对原料淀粉做空白试验。

A.4.3 结果计算

辛烯基琥珀酸基团的含量以质量分数 w_2 计，数值以%表示，按公式 (A.2) 计算：

$$w_2 = \frac{(V_2 - V_0) \times c_2 \times 0.210}{m_2 \times (1 - w_0)} \times 100\% \dots\dots\dots (A.2)$$

式中：

V_2 ——滴定试样消耗的氢氧化钠溶液的体积，单位为毫升 (mL)；

V_0 ——滴定空白消耗的氢氧化钠溶液的体积，单位为毫升 (mL)；

c_2 ——氢氧化钠溶液的浓度，单位为摩尔每升 (mol/L)；

0.210——辛烯基琥珀酸基团的毫摩尔质量，单位为克每毫摩尔 (g/mmol) [$M(\text{C}_{12}\text{H}_{18}\text{O}_3) = 210$];

m_2 ——待测样品的质量，单位为克 (g)；

w_0 ——待测样品实际测得的干燥减量，%。

实验结果以平行测定结果的算术平均值为准。在重复性条件下获得的两次独立测试结果的绝对差值不大于5%。